



Deze spanningsdeler kan worden gebruikt in batterijsystemen waarin gevaarlijke spanningen voorkomen. Let op dat de installatie van deze spanningsdeler in overeenstemming is met de lokaal geldende voorschriften. Zorg voor solide en goed geïsoleerde aansluitingen.

Werk nooit alleen aan installaties waarin gevaarlijke spanningen voorkomen!

Let op dat de batterij altijd volledig losgekoppeld is tijdens de installatie van de spanningsdeler. Koppel altijd eerst de negatieve (min-) batterij pool af!

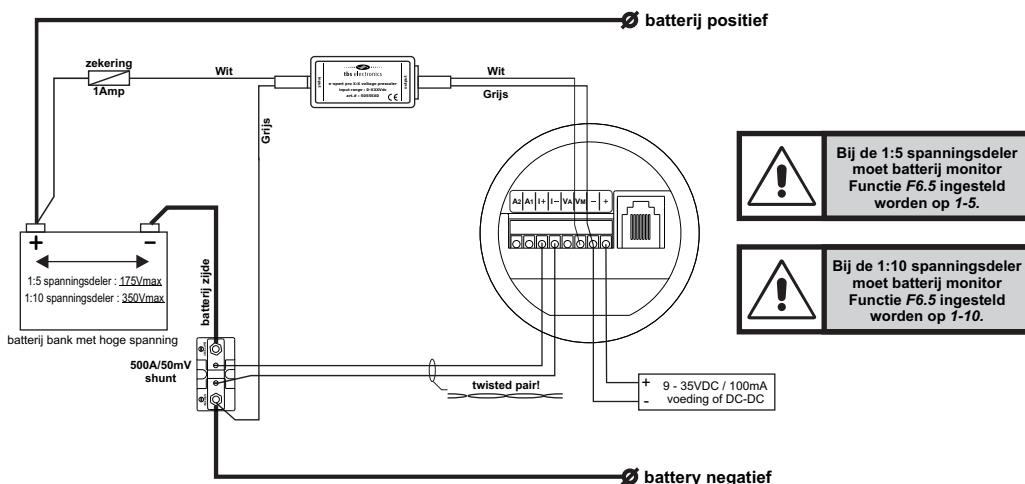
Het gebruik van deze kit :

Deze kit is bedoeld voor batterij systemen waarin de batterij spanning hoger is dan de maximale batterij monitor ingangsspanning van 35VDC. De passieve spanningsdeler kit is verkrijgbaar in twee versies, één welke spanningen tot 175V terugdeelt (1:5 spanningsdeler), en één welke spanningen tot 350V terugdeelt (1:10 prescaler). Bij toepassing van de 1:5 spanningsdeler, neemt de uitlees resolutie af van 0.01V naar 0.05V. Bij toepassing van de 1:10 spanningsdeler, neemt de uitlees resolutie af van 0.01V naar 0.1V.

Een passieve spanningsdeler kan alleen de spanning voor de 'Vm' meetingang terugdelen. De voedingsspanning voor de batterij monitor zelf, moet verzorgd worden door een externe voeding of DC-DC converter. Afhankelijk van de applicatie moet deze voeding of DC-DC converter galvanisch gescheiden zijn. Dit om de voertuig aarde te isoleren van de batterij bank aarde. Het is ook mogelijk om de batterij monitor te voeden vanuit een laagspannings knooppunt (< 35VDCmax) in de batterij bank serie string. Dit kan echter wel voor onbalans in de serie string zorgen, aangezien de onderste cellen van deze string extra belast worden door de batterij monitor.

Verdere aandachtspunten :

- 1) De batterij moet volledig ontkoppeld zijn voordat u de spanningsdeler installeert.
- 2) Let op dat de input en output van de spanningsdeler niet verwisseld worden, om schade aan de spanningsdeler te voorkomen.
- 3) Vermijd het verlengen van de spanningsdeler uitgangsdraden. Dit kan leiden tot een afname van de nauwkeurigheid van de spanningsuitlezing.
- 4) De spanningsdeler is niet galvanisch gescheiden. De weerstand tussen input en output is 194 kΩ bij de 1:5 spanningsdeler en 436.5 kΩ bij de 1:10 spanningsdeler.
- 5) De maximale ingangsspanning voor de "Auxiliary" batterij (Va) blijft 35V. De spanningsdeler optie is alleen beschikbaar voor de "Main" batterij ingang (Vm).
- 6) Lees verder aandachtig het batterij monitor installatie voorschrift door (meegeleverd bij de batterij monitor) voor algemene zaken omtrent de installatie.



This voltage prescaler kit can be used for battery systems involving potentially lethal voltages. Make sure that every connection is solid and very well isolated. Installation of this unit must be in accordance with local regulations.

Never work alone on installations involving lethal voltages!

Make sure the battery system is completely disconnected when installing this unit. Always disconnect the negative battery terminal first!

Kit usage :

This passive prescaler kit is intended for use in battery systems where the terminal voltage exceeds the maximum battery monitor input voltage of 35VDC. The passive prescaler kit is available in two versions, one that steps down battery voltages up to 175V (1:5 prescaler) and one that steps down battery voltages up to 350V (1:10 prescaler). Implementing the 1:5 prescaler degrades the voltage readout resolution from 0.01V to 0.05V. Implementing the 1:10 prescaler degrades the voltage readout resolution from 0.01V to 0.1V.

A passive prescaler can only step down the voltage for the 'Vm' sense input. The supply voltage for the battery monitor itself must be offered by a separate power supply or DC-DC converter. Depending on the application, this power supply or DC-DC converter must be galvanically isolated in order to avoid sharing the high voltage battery bank ground with the vehicle ground. It is also possible to power the battery monitor from a lower voltage tap in the battery bank series string. This may however cause unwanted unbalance in the battery system, due additional loading on the cells closest to the ground potential.

Further installation notes :

- 1) The battery must be completely disconnected before installing the prescaler.
- 2) Make sure that the input and output of the prescaler are not reversed. This will damage the prescaler!
- 3) Avoid extending the prescaler output wires. This may increase voltage measurement errors.
- 4) The prescaler is not galvanically isolated. Input to output resistance of the 1:5 prescaler is 194 kΩ. Input to output resistance of the 1:10 prescaler is 436.5 kΩ.
- 5) The maximum Auxiliary battery sense input voltage (Va) remains 35V. The prescaler option is only available on the Main battery sense input (Vm).
- 6) Make sure to read the battery monitor installation guide (included with the battery monitor) very carefully for further general installation details.

